



**TAPWORKS**

**DUAL FILTER**



# DUAL FILTER

## TAPWORKS DF

- Woda z kranu pozbawiona zanieczyszczeń mechanicznych oraz nieprzyjemnego smaku i zapachu chloru
- Doskonała do przygotowywania potraw i napojów
- Czysta woda dostępna 24h/dobę



# DUAL FILTER

## CHARAKTERYSTYKA

- ⇒ FILTR JEDNOPUNKTOWY, DO ZAMONTOWANIA POD ZLEWEM KUCHENNYM
- ⇒ WKŁAD SEDYMENTACYJNY ZATRZYMUJĄCY CZĄSTKI STAŁE DO 10 MIKROMETRÓW
- ⇒ WKŁAD WĘGLOWY USUWAJĄCY Z WODY NIEPRZYJEMNY SMAK I ZAPACH CHLORU
  
- ⇒ WYPOSAŻENIE:
  - MODUŁ FILTRA
  - DWA WKŁADY FILTRACYJNE
  - WYLEWKA (KRANIK)
  - WĘŻYKI PRZYŁĄCZENIOWE
  - WSKAŹNIK ELEKTRONICZNY SYGNALIZUJĄCY KONIECZNOŚĆ WYMIANY WKŁADÓW
  
- ⇒ ŁATWY W MONTAŻU I OBSŁUDZE

# DUAL FILTER

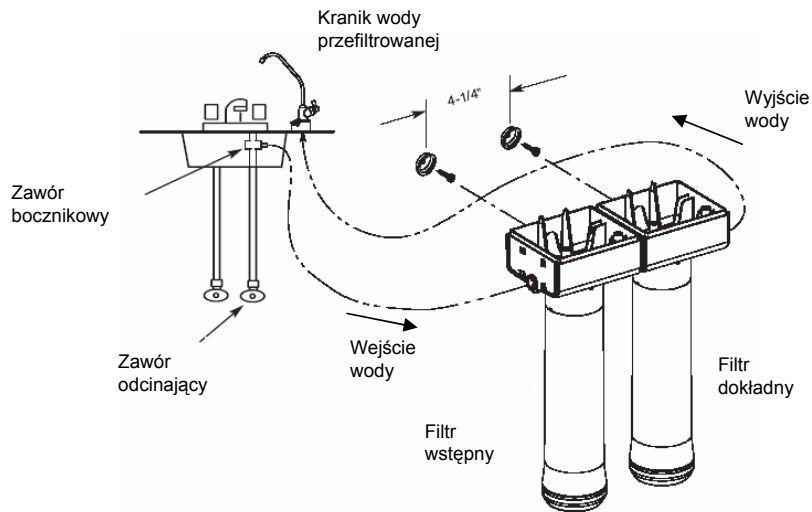


	<b>TAPWORKS DF</b>
<b>Natężenie przepływu w czasie pracy</b>	<b>1,2 l/min</b>
<b>Żywotność wkładów filtracyjnych*</b>	<b>800 litrów</b>
<b>Min./max temperatura wody</b>	<b>4 – 38 °C</b>
<b>Min./max ciśnienie wody</b>	<b>2,0 – 8,0 barów</b>

\* Uzależniona od jakości wody, uzdatniania wstępnego oraz czasu eksploatacji

# DUAL FILTER

## SCHEMAT PODŁĄCZENIA ORAZ WYMIARY



### Wymiary

Głębokość: 11 cm  
Wysokość : 34 cm  
Szerokość : 36 cm