

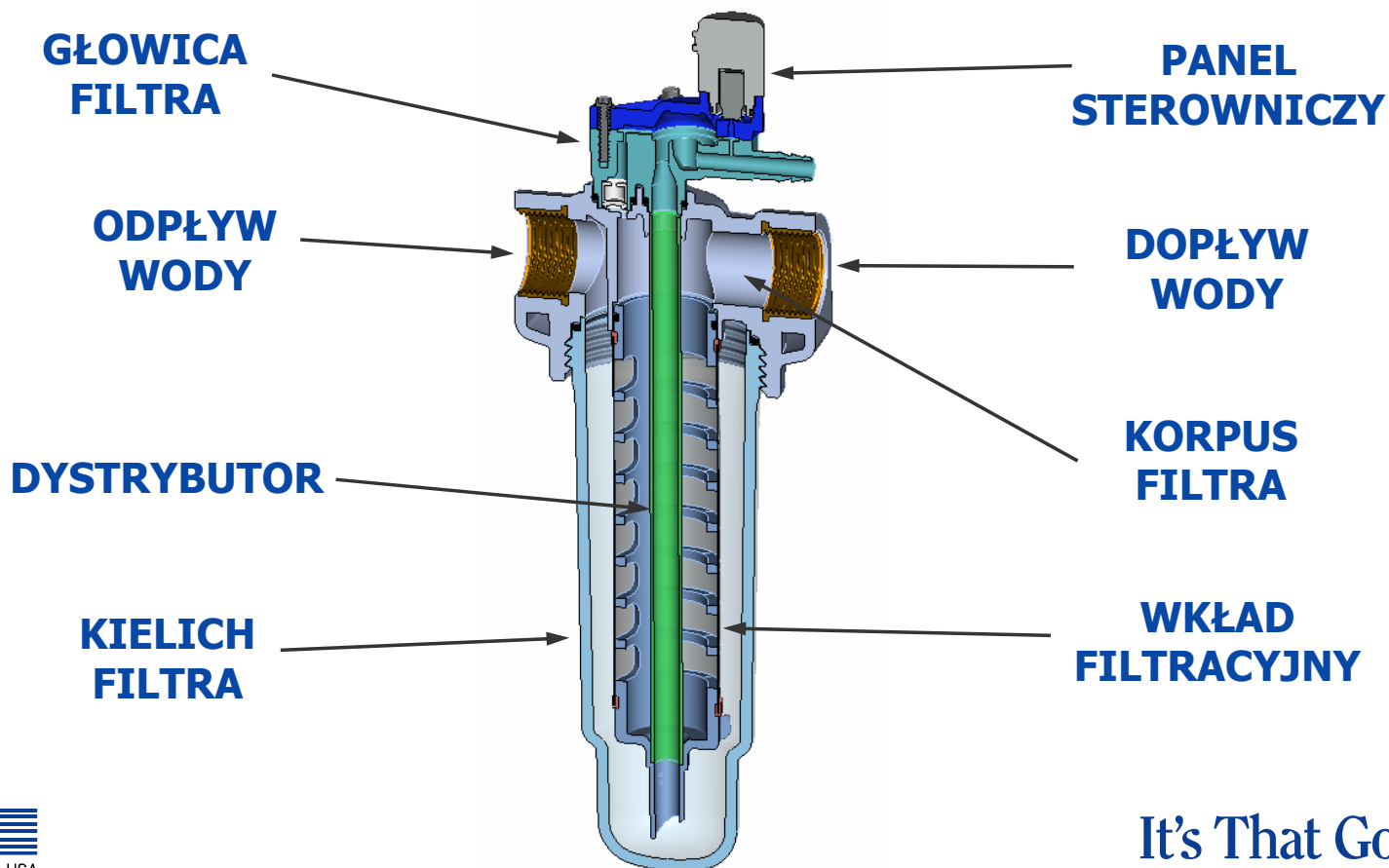
# FILTR MECHANICZNY AFF

## CECHY CHARAKTERYSTYCZNE

1. FILTR MECHANICZNY Z AUTOMATYCZNYM PŁUKANIEM WSTECZNYM
2. PRÓG FILTRACJI 60 (STANDARD) LUB 100 (OPCJA) MIKRONÓW
3. ŚREDNICA PRZYŁĄCZA 1" (GWINT WEWNĘTRZNY)
4. GŁOWICA Z POLIPROPYLENU WZMOCNIONEGO WŁÓKNEM SZKLANYM, KIELICH Z POLIAMIDU (NYLON)
5. WKŁAD FILTRACYJNY ZE STALI NIERDZEWNEJ
6. WYPOSAŻENIE: WSPORNIK MONTAŻOWY ZE STALI NIERDZEWNEJ ORAZ WAŻYK POPŁUCZYN
7. KONSTRUKCJA GŁOWICY ORAZ SYSTEM KRZYŻOWEGO PŁUKANIA, WKŁADU FILTRACYJNEGO NIE POWODUJĄ ZNACZĄCYCH STRAT CIŚNIENIA
8. ZASILANIE BATERYJNE (STANDARD) LUB STAŁE (OPCJONALNIE TRANSFORMATOR)
9. MOŻLIWOŚĆ WYZWOLENIA PŁUKANIA NATYCHMIASTOWEGO ("CLEAN")
10. CZASOWE URUCHAMIANIE PŁUKANIA WKŁADU PROGRAMOWALNE W OKRESACH 1-30 DNI
11. AUTOMATYCZNE PŁUKANIE FILTRA PO PODŁĄCZENIU ZASILANIA ELEKTRYCZNEGO (PO OKRESACH JEGO UTRATY LUB PRZY PIERWSZYM URUCHOMIENIU)



# FILTR MECHANICZNY AFF



ECOWATER  
SYSTEMS®



SINCE 1925.

# FILTR MECHANICZNY AFF

PARAMETR	JEDNOSTKA	WIELKOŚĆ
próg filtracji	[mikron]	60
średnica przyłącza	[cal]	1 [gwint wewnętrzny]
ciśnienie wody [min/max]	[bar]	2,0 – 8,0
temperatura wody [min/max]	[°C]	5 – 40
strata ciśnienia przy natężeniu przepływu	[bar przy m <sup>3</sup> /h]	0,02 przy 3,4
metoda odnawiania wkładu		płukanie
ilość dni między płukaniem		programowalne od 1 do 30
zużycie wody na płukanie	[l]	7,5
czas trwania płukania	[s]	25
zasilanie	[V]	9 [baterijne]



Made in USA

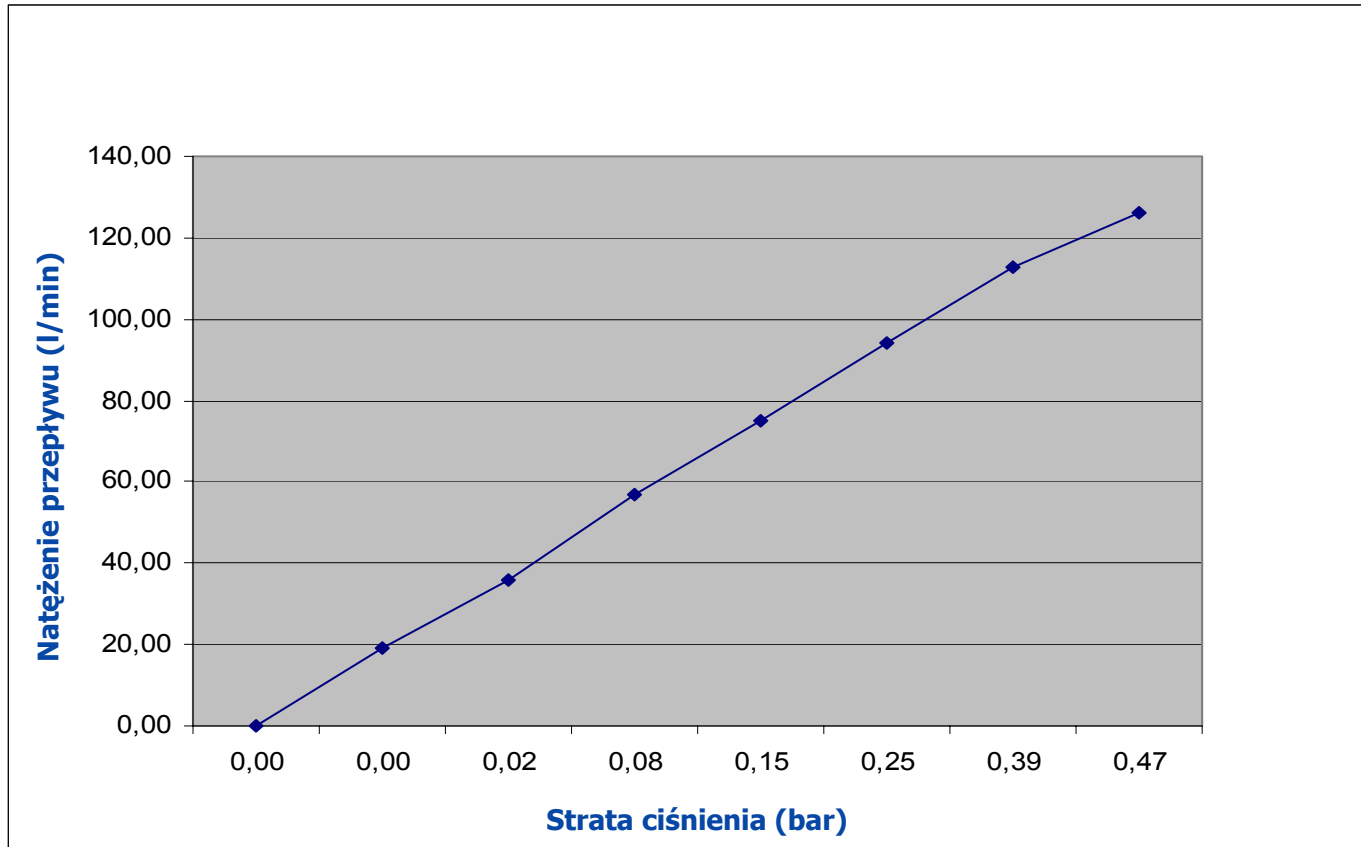
It's That Good.®

ECOWATER  
SYSTEMS®



SINCE 1925.

# FILTR MECHANICZNY AFF



Made in USA

It's That Good.®